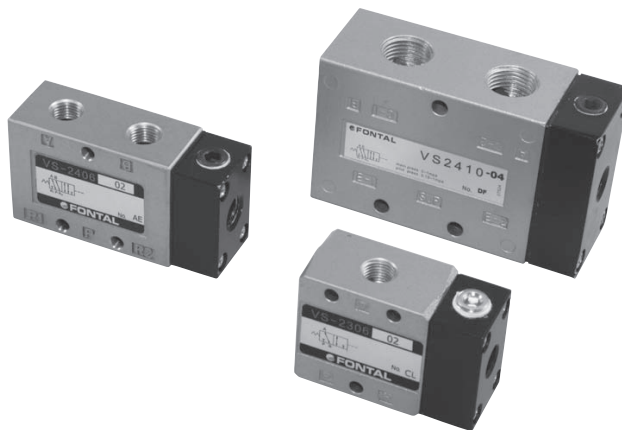


3·5通口氣控閥

V06、10 系列

鐵質油封/直接配管形

VS2306	三口兩位置單邊
VP2306	三口兩位置雙邊
VS2406	五口兩位置單邊
VP2406	五口兩位置雙邊
VS2410	五口兩位置單邊
VP2410	五口兩位置雙邊



規格

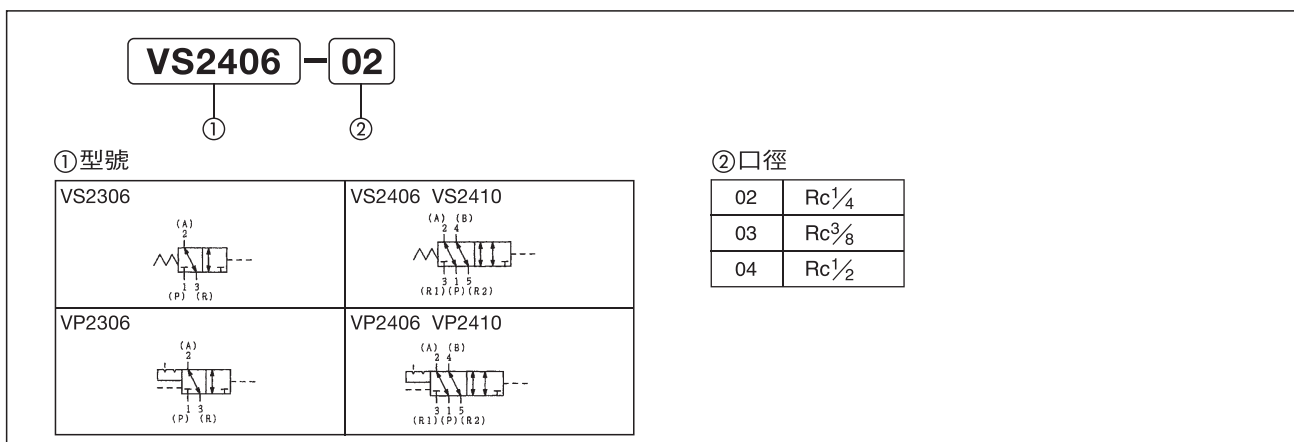
型號	單位	VS2306	VP2306	VS2406	VP2406	VS2410	VP2410
使用流體		無給油空氣(給油可)					
口徑		Rc $\frac{1}{4}$				Rc $\frac{3}{8}$ 、 $\frac{1}{2}$	
音速傳導 ^{注3)}	dm ³ /(s·bar)	2.2 (Rc $\frac{1}{4}$)		2.2 (Rc $\frac{1}{4}$)		8.0	
臨界壓力比 ^{注3)}		0.2 (Rc $\frac{1}{4}$)		0.2 (Rc $\frac{1}{4}$)		0.24	
有效斷面積 ^{注3)}	mm ²	11 (Rc $\frac{1}{4}$)		11 (Rc $\frac{1}{4}$)		40	
周圍溫度	°C	-5~70 ^{注1)}					
使用壓力範圍	MPa	-0.1~1					
引導壓力	MPa	0.15~1 ^{注2)}					
重量	kg	0.22	0.3	0.32	0.4	0.8	0.95

注1)當溫度低於5度，請提供空氣乾燥器以預防水分結冰。

注2)引導壓力必須高於工作壓力。(引導壓力 \geq 工作壓力)

注3)音速傳導、臨界壓力比、有效斷面積、Cv值皆為端口1 \rightarrow 4之間的流量值。

表示方法



備用品

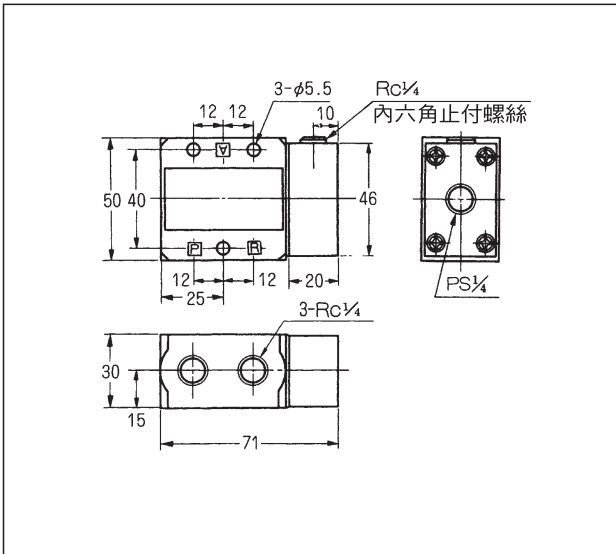
名稱	型號	
彈簧	06用	M06-SS
	10用	A08-SS

V06.10 系列

形狀尺寸

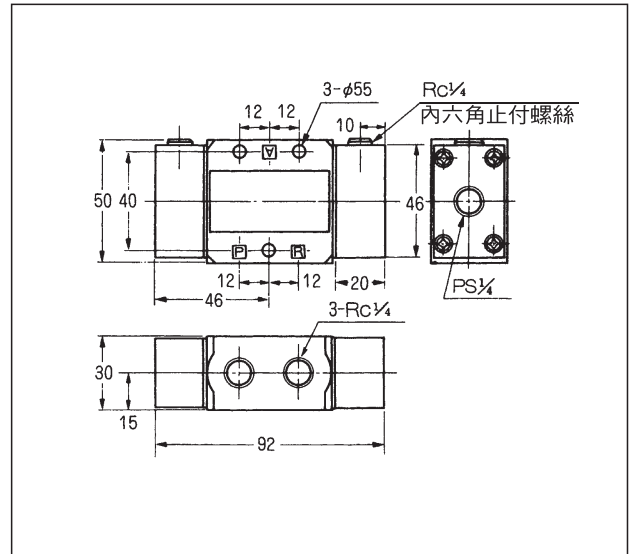
VS2306

(單位：mm)



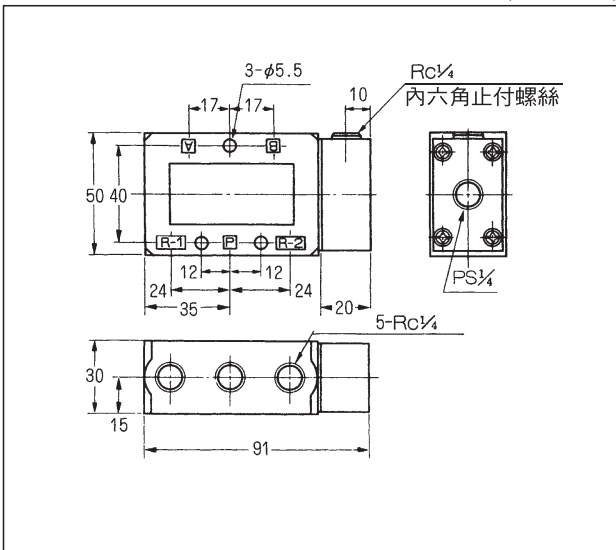
VP2306

(單位：mm)



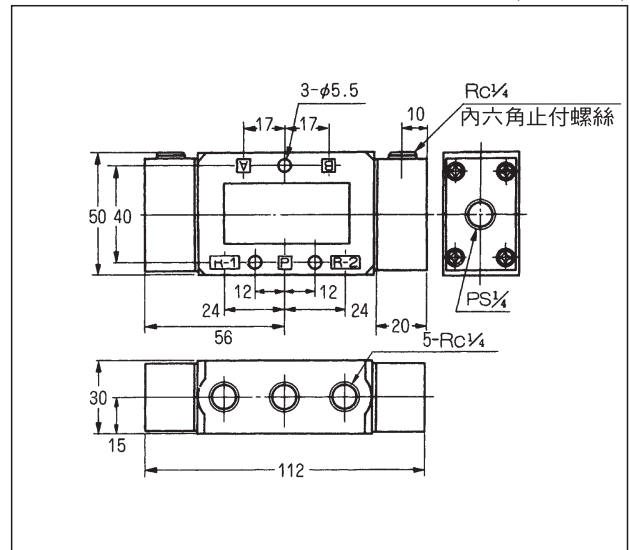
VS2406

(單位：mm)



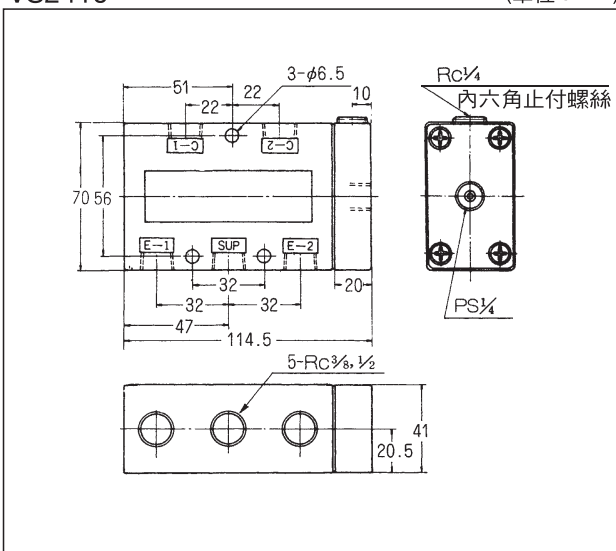
VP2406

(單位：mm)



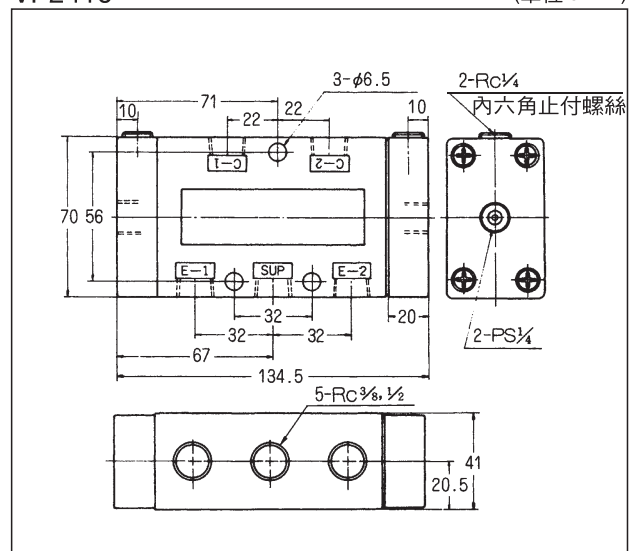
VS2410

(單位：mm)



VP2410

(單位：mm)



AIR OPERATED